

## Product Card

Höjd 82 mm, screw c/c-distans 67 mm



# Apparatsdosa

Höjd 82 mm, screw c/c-distans 67 mm

**Type:** AUB60H

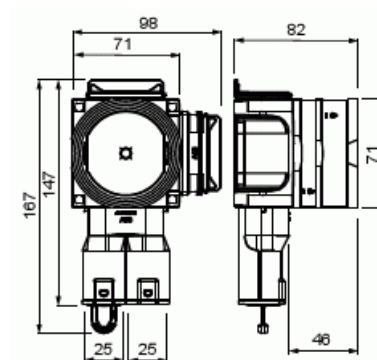
**EI-Number:** 1420691

**Product ID:** 2TKA00004657

**GTIN:** 6438199008844



Apparatsdosa AUB60H är speciellt designad för ingjutning både off-site och on-site-gjutning. Boxens höjd är 82 mm. Boxen innehåller två inlopp med låsfjädrar för 20 eller 25 mm rör. Ytterligare inlopp kan fästas på andra sidor utan behov av verktyg. Monteringsboxen innehåller en roterande, steglöst justerbar förlängningsring. Förlängningsringen kan lutas 0-4°. Boxkombinationer kan skapas utan extra tillbehör och boxen har stort innerutrymme. Tillverkad av halogenfritt material (IEC/61249-2-21) och uppfyller glödtrådsprovets krav enligt standard IEC/EN60670:2005 (650° C). Max antal ledare är 30 st.



## Technical specification

### Packing

Package:	42
Unit:	PCS

### ETIM Data

Monteringsmetod:	Betongbyggnad
Form:	Rund
Konstruktionstyp:	Apparat-förbindningsdosa
Modell/Utförande:	Enkel
Utrustad med roterande ring:	Yes

# Product Card

Höjd 82 mm, screw c/c-distans 67 mm



Kopplingsbar:	Yes
Diameter:	71 mm
Längd:	167 mm
Bredd:	98 mm
Djup:	167 mm
Invändigt djup:	77 mm
För antal apparatinsatser:	1
Apparatens fastsättning:	Skruvning
Med skruvar:	Yes
Kapslingsgenommatning via utbrytningsöppning:	Yes
Kapslingsgenomföring via förseglingsmembran, tillval:	No
Kapslingsgenomföring via munstycke, tillval:	Yes
Kapslingsgenomföring via stegmembran, tillval:	No
För rördiameter:	20/25 mm
Rörlåsning:	Yes
Rörlås, tillval:	No
Inlopp bakifrån:	No
Antal ingångar:	8
Antal röranslutningar:	2
Material:	Plast
Halogenfri:	Yes
Ytskydd:	Obehandlad
Färg:	Vit
Kapslingsklass (IP):	IP3X
Utförande lock/kåpa:	Konstruktionskyddskåpa/-lock
Transparent lock/kåpa:	No
Fastsättning lock/kåpa:	Fastsnäppt
Plomberbar:	No
Med avskärmning:	No
Vindtät:	No
Lägesfixerad klämma:	No
Belysning krokmontering:	No
Specialtillämpning:	Ingen