

Product Card

Vägguttag 1-vägs, jordat, med lock IP44, snabbanslutning, utan klor, svart matt



Vägguttag med lock, ram och tätningsdamask

Vägguttag 1-vägs, jordat, med lock IP44, snabbanslutning, utan klor, svart matt



Type: 20EUJW-885

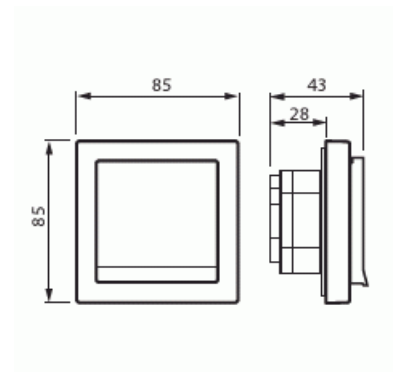
EI-Number: 1815384

Product ID: 2TKA00004464

GTIN: 6438199008622



1-vägs SCHUKO vägguttag komplett med ram. För infällt montage. Försedd med lock. Snabbanslutningar, 2 X-plitar ingår. Alla detaljer ingår, inklusive tätningsdamask (2464) som ger IP44 vid infällt montage.



Technical specification

Electrical quantities

Märkström:	16 A
Märkspänning:	250 V

Classification

Lämplig för skyddsklass (IP):	IP44
-------------------------------	------

Packing

Package:	1/10/100/1200
Unit:	PCS

Product Card

Vägguttag 1-vägs, jordat, med lock IP44, snabbanslutning, utan klor, svart matt



ETIM Data

Antal aktiva stift (runda):	2
Med signallampa:	No
Antal enheter:	1
Antal faser:	1
Prägling/Indikering:	Ingen
Anslutningstyp:	Insticksklämma (snabbklämma)
Med gångjärnslock:	No
Petskyddad:	Yes
Textfält/Plats för märkning:	No
Färg:	Svart
RAL-nummer (liknande):	9005
Metallicfärg:	No
Transparent:	No
Låsbar:	No
Utskjutningsmekanism:	No
Isolerad montering:	No
Med funktionsbelysning:	No
Med orienteringsbelysning:	No
Överspänningsskydd:	No
Felströmsskydd:	No
Med finsäkring:	No
Särskild strömförsörjning:	Ingen särskild strömförsörjning
Monteringsmetod:	Infällt montage
Typ av fastsättning:	Montering med skruv
Material:	Plast
Materialkvalitet:	Termoplast
Halogenfri:	Yes
Ytskydd:	Lackerad
Typ av yta:	Matt
Anti-bakteriell:	No
Med genomgångsfunktion:	No

Product Card

Vägguttag 1-vägs, jordat, med lock IP44, snabbanslutning, utan klor, svart matt



Med brytare:	No
Roterad centralinsats:	No
Frekvensområde:	50 Hz
Apparatens bredd:	85 mm
Apparatens höjd:	85 mm
Apparatens djup:	45 mm
Minsta djup på infälld installationsdosa:	28 mm