

Dosstöd för ingjutning

Dosstöd för ingjutning säkrar dosans position vid ingjutning i betongväggar

Type: AS101

EI-Number: 1420466

Product ID: 2TKA00004251

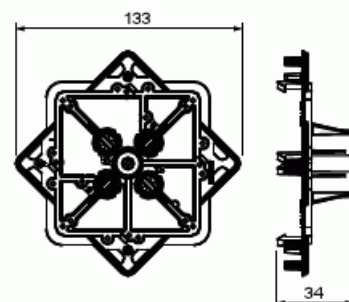
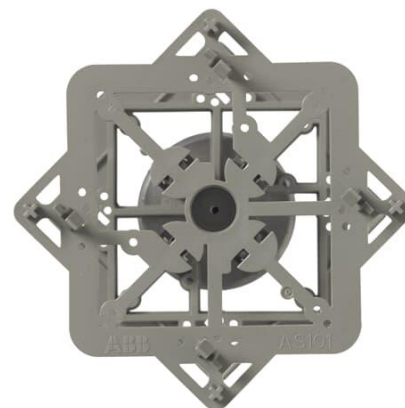
GTIN: 6438199008257



RoHS

Dosstöd AS101 används vid betonggjutning av väggelement på gjutbord. Stödet används för att fixera apparat- eller kopplingsdosors läge i höjdriktning när de är vänta uppåt vid gjutningen.

För varje position används två dos-stöd AS101. En ände, vänd neråt, står på gjutbordet/alt är fäst med magnetmot gjutbordet (Gängad bussningsmagnet, "vemo-magnet", till exempel D60 / 65 H10, M16). I den andra änden, vänt uppåt, monterar man dosan (passar de flesta dosorna på marknaden). Dosstöden monteras ihop med två armeringsjärn 2 x Ø10mm eller 2 x Ø8mm. Längden på armeringsjärnen anpassas efter betongelementets tjocklek och av typen av dosa som skall gjutas in (separat diagram för dimensionering). Dosstödet är tillverkad av 100% återvunnen Polypropylen och är av halogenfritt material (IEC / 61249-2-21).



Technical specification

Packing

Package:	60
Unit:	PCS

ETIM Data

Typ av tillbehör/reservdel:	Övrigt
-----------------------------	--------

Product Card

Dosstöd för ingjutning säkrar dosans position vid ingjutning i betongväggar



Tillbehör:	Yes
Reservdel:	No
Lämplig för apparatdosa:	Yes
Lämplig för centralanslutningsbox:	No