

Product Card

Vägguttag, Impressivo, 2-vägs, jordat, snabbanslutning, svart matt



Vägguttag

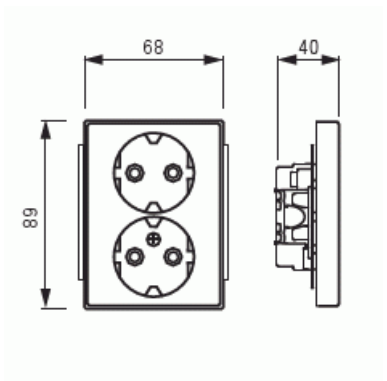
Vägguttag, Impressivo, 2-vägs, jordat, snabbanslutning, svart matt

Type: 302EUC-885

EI-Number: 1815297

Product ID: 2TKA00004102

GTIN: 6438199007991



Technical specification

Electrical quantities

Märkström:	16 A
Märkspänning:	250 V

Classification

Lämplig för skyddsklass (IP):	IP21
-------------------------------	------

Packing

Package:	1/10/100/1200
Unit:	PCS

ETIM Data

© ABB 2025

Business ID 0763403-0

www.installationsprodukter.se

Customer service

puh. +358 10 222 1999

contact.center@fi.abb.com

ABB Exchange

+358 10 22 11

Product Card

Vägguttag, Impressivo, 2-vägs, jordat, snabbanslutning, svart matt



Antal aktiva stift (runda):	2
Med signallampa:	No
Antal enheter:	2
Antal faser:	1
Prägling/Indikering:	Ingen
Anslutningstyp:	Insticksklämma (snabbklämma)
Med gångjärnslock:	No
Petskyddad:	Yes
Textfält/Plats för märkning:	No
Färg:	Svart
RAL-nummer (liknande):	9005
Metallicfärg:	No
Transparent:	No
Låsbar:	No
Utskjutningsmekanism:	No
Isolerad montering:	No
Med funktionsbelysning:	No
Med orienteringsbelysning:	No
Överspänningsskydd:	No
Felströmsskydd:	No
Med finsäkring:	No
Särskild strömförsörjning:	Ingen särskild strömförsörjning
Monteringsmetod:	Infällt montage
Typ av fastsättning:	Montering med klo och skruv
Material:	Plast
Materialkvalitet:	Termoplast
Halogenfri:	Yes
Ytskydd:	Lackerad
Typ av yta:	Matt
Anti-bakteriell:	No
Med genomgångsfunktion:	No
Med brytare:	No
Roterad centralinsats:	No
Frekvensområde:	50 Hz

Product Card

Vägguttag, Impressivo, 2-vägs, jordat, snabbanslutning, svart matt



Apparatens bredd:	71 mm
Apparatens höjd:	48 mm
Apparatens djup:	71 mm
Minsta djup på infälld installationsdosa:	17 mm