

## Product Card

Vippa, Impressivo, 3x1-pol, svart matt



# Vippa

Vippa, Impressivo, 3x1-pol, svart matt

**Type:** 1783-885

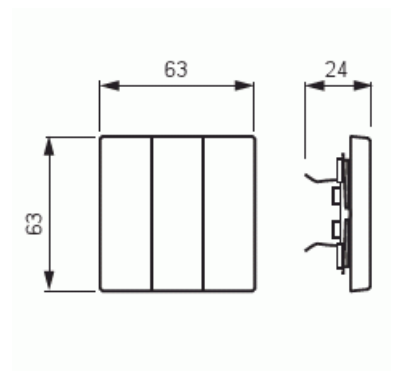
**EI-Number:** 1815295

**Product ID:** 2TKA00004091

**GTIN:** 6438199007984



3-vägs vippa för strömställarinsatsen 10631.xx med 3-vippor. Lämpar sig för öppning planerad för 1-vägs apparat i täckram samt med hjälp av adaptern 2519-xx i öppning planerad för 2-vägs apparat. Kan installeras inomhus i torra utrymmen. Vid infällt montage i fuktiga utrymmen eller ute bör tätningsserie användas samt skruvfästningsram för vippa. Tillverkad av högklassigt och hållbart plastmaterial. Ytan är blank och lätt att hålla ren. Rengöring med vanliga milda tvättmedel för hushåll. Användning av starka lösningsmedel bör undvikas.



## Technical specification

### Classification

Lämplig för skyddsklass (IP): IP21

### Packing

Package: 1/10/100/2800

Unit: PCS

### ETIM Data

Modell/Utförande: Tredelad vippa

Prägling/Indikering: Ingen

# Product Card

Vippa, Impressivo, 3x1-pol, svart matt



Scanable symbol / barrier free:	No
Användning:	Omkopplare/tryckknapp
Lämplig för beröringssensor för bussystem:	No
Typ av fastsättning:	Klämmontering
Övervakningsfönster/ljusuttag:	No
Material:	Plast
Materialkvalitet:	Termoplast
Halogenfri:	Yes
Ytskydd:	Obehandlad
Typ av yta:	Matt
Anti-bakteriell:	No
Färg:	Svart
RAL-nummer (liknande):	9005
Med tryckbar etikett:	No
Med utbytbar lins/symbol:	No
Slagtålighet (IK):	IK00
Bredd:	63 mm
Höjd:	63 mm
Djup:	63 mm