

Product Card

Vägguttag, 2-vägs, jordat, snabbanslutning, ej X-plint, utan klor matt vit



Vägguttag

Vägguttag, 2-vägs, jordat, snabbanslutning, ej X-plint, utan klor matt vit

Type: 302EIJ-884

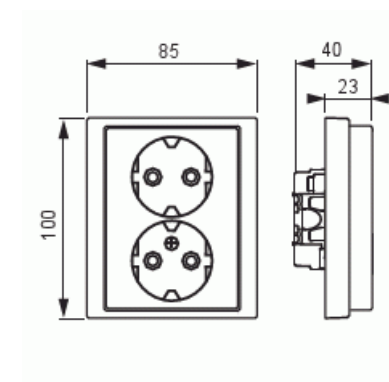
EI-Number: 1815127

Product ID: 2TKA00002909

GTIN: 6438199004655



Varje anslutning har plats för 4 ledare. Vägguttagegets petskydd och jord sitter integrerat i insatsen som gör uttaget beröringsskyddat och jordat även utan centrumplatta och ram monterad. 16 A, 250 V.



Technical specification

Electrical quantities

| | |
|---------------|-------|
| Märkström: | 16 A |
| Märkspänning: | 250 V |

Classification

| | |
|-------------------------------|------|
| Lämplig för skyddsklass (IP): | IP21 |
|-------------------------------|------|

Packing

| | |
|----------|---------------|
| Package: | 1/10/100/1200 |
| Unit: | PCS |

ETIM Data

© ABB 2025

Business ID 0763403-0

www.installationsprodukter.se

Customer service

puh. +358 10 222 1999

contact.center@fi.abb.com

ABB Exchange

+358 10 22 11

Product Card

Vägguttag, 2-vägs, jordat, snabbanslutning, ej X-plint, utan klor matt vit



| | |
|------------------------------|---------------------------------|
| Antal aktiva stift (runda): | 2 |
| Med signallampa: | No |
| Antal enheter: | 2 |
| Antal faser: | 1 |
| Prägling/Indikering: | Ingen |
| Anslutningstyp: | Insticksklämma (snabbklämma) |
| Med gångjärnslock: | No |
| Petskyddad: | Yes |
| Textfält/Plats för märkning: | No |
| Färg: | Vit |
| RAL-nummer (liknande): | 9016 |
| Metallicfärg: | No |
| Transparent: | No |
| Låsbar: | No |
| Utskjutningsmekanism: | No |
| Isolerad montering: | No |
| Med funktionsbelysning: | No |
| Med orienteringsbelysning: | No |
| Överspänningsskydd: | No |
| Felströmsskydd: | No |
| Med finsäkring: | No |
| Särskild strömförsörjning: | Ingen särskild strömförsörjning |
| Monteringsmetod: | Infällt montage |
| Typ av fastsättning: | Montering med klo och skruv |
| Material: | Plast |
| Materialkvalitet: | Termoplast |
| Halogenfri: | Yes |
| Ytskydd: | Obehandlad |
| Typ av yta: | Matt |
| Anti-bakteriell: | No |
| Med genomgångsfunktion: | No |
| Med brytare: | No |
| Roterad centralinsats: | No |
| Frekvensområde: | 50 Hz |

Product Card

Vägguttag, 2-vägs, jordat, snabbanslutning, ej X-plint, utan klor matt vit



| | |
|---|--------|
| Apparatens bredd: | 85 mm |
| Apparatens höjd: | 48 mm |
| Apparatens djup: | 100 mm |
| Minsta djup på infälld installationsdosa: | 17 mm |