

## Product Card

Vägguttag, Extra lågt, Montage i 1,5 apparatdsa, 2-vägs, jordat, snabbanslutning, Jussi



# Vägguttag, Extra lågt

Vägguttag, Extra lågt, Montage i 1,5 apparatdsa, 2-vägs, jordat, snabbanslutning, Jussi

**Type:** 302EUJT

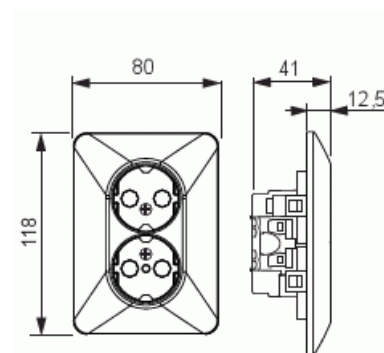
**EI-Number:** 1815279

**Product ID:** 2TKA00002611

**GTIN:** 6438199004310



Vägguttag i Jussi design, installeras i 1,5 apparatdosa. 16A/230V IP21, Vägguttagegets petskydd och jord sitter integrerat i insatsen vilket gör uttaget beröringsskyddat och jordat även utan centrumplatta och ram monterad.



## Technical specification

### Electrical quantities

Märkström:	16 A
Märkspänning:	250 V

### Classification

Lämplig för skyddsklass (IP):	IP21
-------------------------------	------

### Packing

Package:	10/100
Unit:	PCS

# Product Card

Vägguttag, Extra lågt, Montage i 1,5 apparatdsa, 2-vägs, jordat, snabbanslutning, Jussi



## ETIM Data

Antal aktiva stift (runda):	2
Med signallampa:	No
Antal enheter:	2
Antal faser:	1
Prägling/Indikering:	Ingen
Anslutningstyp:	Insticksklämma (snabbklämma)
Med gångjärnslock:	No
Petskyddad:	Yes
Textfält/Plats för märkning:	No
Färg:	Vit
RAL-nummer (liknande):	9010
Metallicfärg:	No
Transparent:	No
Låsbar:	No
Utskjutningsmekanism:	No
Isolerad montering:	No
Med funktionsbelysning:	No
Med orienteringsbelysning:	No
Överspänningsskydd:	No
Felströmsskydd:	No
Med finsäkring:	No
Särskild strömförsörjning:	Ingen särskild strömförsörjning
Monteringsmetod:	Infällt montage
Typ av fastsättning:	Montering med skruv
Material:	Plast
Materialkvalitet:	Termoplast
Halogenfri:	Yes
Ytskydd:	Obehandlad
Typ av yta:	Matt
Anti-bakteriell:	No
Med genomgångsfunktion:	No
Med brytare:	No

## Product Card

Vägguttag, Extra lågt, Montage i 1,5 apparatdsa, 2-vägs, jordat, snabbanslutning, Jussi



Roterad centralinsats:	No
Frekvensområde:	50 Hz
Apparatens bredd:	80 mm
Apparatens höjd:	40 mm
Apparatens djup:	120 mm
Minsta djup på infälld installationsdosa:	28.5 mm