

## Product Card

Förhöjningsram, Impressivo, 1-fack, 85mm, dj41mm, aluminium



# Förhöjningsram

Förhöjningsram, Impressivo, 1-fack,  
85mm, dj41mm, aluminium

**Type:** 1721A-83

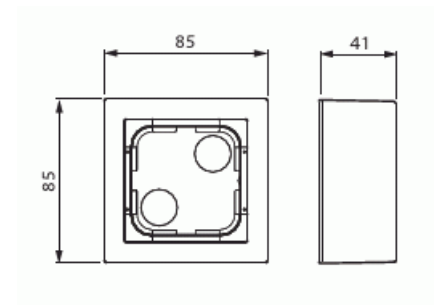
**EI-Number:** 1816127

**Product ID:** 2TKA00001618

**GTIN:** 6438199003399



Impressivo enheter för infällt montage kan normalt monteras utvändigt med hjälp av utanpåliggande förhöjningsramar. Tänk på att kontrollera att ramens höjd rymmer den aktuella apparatinsatsen. Materialet är av en hållbar högkvalitativ plast. Ytan är blank och lätt att hålla ren. Rengöring med en mild, vanlig hushålls rengöringsmedel. Var försiktig när du rengör med ett kraftfullt lösningsmedel.



## Technical specification

### Packing

Package:	1/10/100/1200
Unit:	PCS

### ETIM Data

Sammansättning:	Utanpåliggande monterad kapsling
Lämplig för kopplingsmoduler i hushållsmiljöer:	No
Antal enheter:	1
Monteringsriktning:	Horisontell och vertikal
Form:	Rektangulär
Material:	Plast

# Product Card

Förhöjningsram, Impressivo, 1-fack, 85mm, dj41mm, aluminium



Materialkvalitet:	Termoplast
Halogenfri:	Yes
Ytskydd:	Lackerad
Typ av yta:	Matt
Färg:	Aluminium
RAL-nummer (liknande):	9006
Transparent:	No
Skyddsram ingår:	No
Med kanalinföring:	No
Med kabelingång:	No
Med förskruvningsinföring:	No
Stöttålig:	No
Kapslingsklass (IP):	IP21
Bredd:	41 mm
Höjd:	85 mm
Djup:	85 mm