

## Product Card

Hörnbox, Impressivo, 2-vägs, jordat, snabbanslutning, antracit



# Hörnbox

Hörnbox, Impressivo, 2-vägs, jordat, snabbanslutning, antracit

**Type:** 402EE-81

**EI-Number:** 1816120

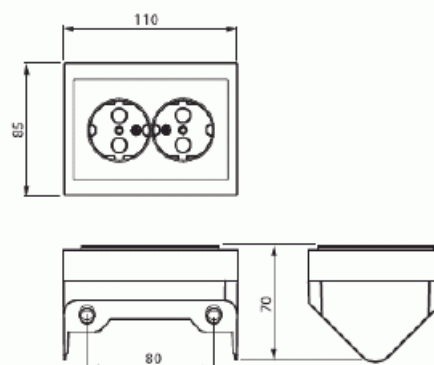
**Product ID:** 2TKA00001611

**GTIN:** 6438199003320



Vägguttagets petskydd och jordklämmor sitter integrerat i insatsen för extra säkerhet.

16 A, 250 V. Snabbanslutning med plats för 4 styck kablar per anslutning. För EK eller FK- kabel upp till 2,5 mm<sup>2</sup>. Inga X-plintar.



## Technical specification

### Electrical quantities

Märkström:	16 A
Märkspänning:	250 V

### Classification

Lämplig för skyddsklass (IP):	IP21
-------------------------------	------

### Packing

Package:	1/20
Unit:	PCS

# Product Card

Hörnbox, Impressivo, 2-vägs, jordat, snabbanslutning, antracit



## ETIM Data

Antal aktiva stift (runda):	2
Med signallampa:	No
Antal enheter:	2
Antal faser:	1
Prägling/Indikering:	Ingen
Anslutningstyp:	Insticksklämma (snabbklämma)
Med gångjärnslock:	No
Petskyddad:	Yes
Textfält/Plats för märkning:	No
Färg:	Antracitgrå
RAL-nummer (liknande):	7021
Metallicfärg:	No
Transparent:	No
Låsbar:	No
Utskjutningsmekanism:	No
Isolerad montering:	No
Med funktionsbelysning:	No
Med orienteringsbelysning:	No
Överspänningsskydd:	No
Felströmsskydd:	No
Med finsäkring:	No
Särskild strömförsörjning:	Ingen särskild strömförsörjning
Monteringsmetod:	Utanpåliggande montage
Typ av fastsättning:	Montering med skruv
Material:	Plast
Materialkvalitet:	Termoplast
Halogenfri:	Yes
Ytskydd:	Obehandlad
Typ av yta:	Blank
Anti-bakteriell:	No
Med genomgångsfunktion:	No
Med brytare:	No

## Product Card

Hörnbox, Impressivo, 2-vägs, jordat, snabbanslutning, antracit



Roterad centralinsats:	No
Frekvensområde:	50 Hz
Apparatens bredd:	85 mm
Apparatens höjd:	70 mm
Apparatens djup:	111 mm