

Product Card

Kopplingsdosa IP65, utanpåliggande, 2,5mm², 500V, 86 x 86 mm, grön



Kopplingsdosa IP65

Kopplingsdosa IP65, utanpåliggande, 2,5mm², 500V, 86 x 86 mm, grön



Type: AP9V

EI-Number: 1438439

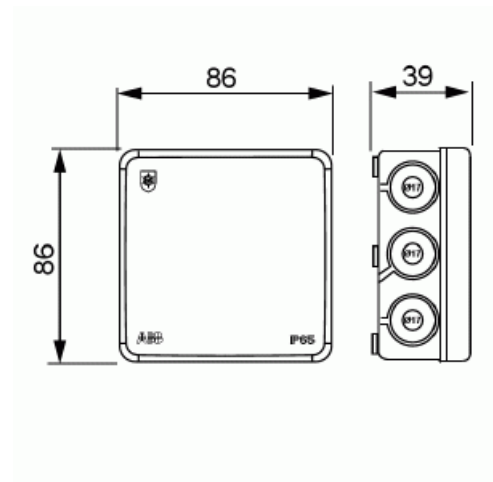
Product ID: 2TKA00001564

GTIN: 6438199003177



Den kvadratiska anslutningsboxen AP9V (2,5 mm², 500V) är utrustad med 10 membrankabelanslutningar för kablar upp till Ø 17 mm i sidorna, och två i botten för kablar upp till Ø 19 mm. Kablarna är lätta att ansluta genom att helt enkelt trycka in de avfasade ändarna genom inloppen. Dosan stängs med ett tryck på varje hörn på locket (snap-on). Vid behov öppnas locket genom att lätt vrida med en skruvmejsel under kanten. Lådan kan förses med dragavlastningar AS9.10, AS9, AS9.1 och AS9.3, som passar för Ø 6 - 15,5 mm kabel. VDE-godkänd.

Monteringstemperatur -25 ... + 60° C. Tillverkad av halogenfritt och UV-stabiliserat återvunnet material (IEC/61249-2-21)



Technical specification

Packing

Package:	5/50
Unit:	PCS

ETIM Data

Utrustad med:	Ingen
Form:	Kvadrat
Monteringsmetod:	Universal

Product Card

Kopplingsdosa IP65, utanpåliggande, 2,5mm², 500V, 86 x 86 mm, grön



Montering i jord/mark:	No
Montering under vatten:	No
Inlopp bakifrån:	Yes
Längd:	86 mm
Bredd:	86 mm
Djup:	86 mm
Ihopkopplingsbar:	No
Antal ingångar:	14
Typ av kapslingsgenomföring:	Tätningmembran
Material:	Övrigt
Halogenfri:	Yes
Ytskydd:	Obehandlad
Kapslingsklass (IP):	IP65
Utförande lock/kåpa:	Blindlock
Transparent lock/kåpa:	No
Fastsättning lock/kåpa:	Fastsnäppt
Gjutbar:	No
Gjutmassa medföljer:	No
Plomberbar:	No
Nominell isolationsspänning:	500 V
Med avskärmning:	No
Väderbeständig:	Yes
Drifttemperaturområde:	-25...60 °C
Explosionstestat utförande:	No