

## Product Card

Centrumplatta, Impressivo, 2xRJ45, antracit



# Centrumplatta

Centrumplatta, Impressivo, 2xRJ45,  
antracit

**Type:** 1819DC-81

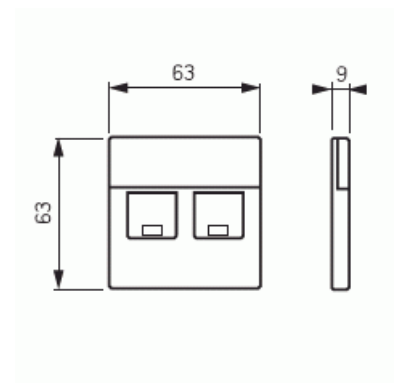
**EI-Number:** 1815146

**Product ID:** 2TKA00001109

**GTIN:** 6438199002811



Passar till insatserna 1819.01 (1815363), 1819.02 (1815364), 1819.03 (1815366) eller 1819.04 (1815365)



## Technical specification

### Classification

Lämplig för skyddsklass (IP):	IP20
-------------------------------	------

### Packing

Package:	1/10/100/2800
Unit:	PCS

### ETIM Data

Sammansättning:	Centrumplatta
Användning:	Modularjack
Stödring:	No
Med dammskydd:	Yes

# Product Card

Centrumplatta, Impressivo, 2xRJ45, antracit



Med gångjärnslock:	No
Uttagsriktning:	Rak
Med tryck/prägling:	No
Monteringsmetod:	Infällt montage
Material:	Plast
Materialkvalitet:	Termoplast
Halogenfri:	Yes
Anti-bakteriell:	No
Ytskydd:	Obehandlad
Typ av yta:	Blank
Färg:	Antracitgrå
RAL-nummer (liknande):	7021
Transparent:	No
Typ av fastsättning:	Montering med skruv
Med boxar/kopplingar:	No
Lämplig för antal boxar/kopplingar:	2
Med dragavlastning:	No
Avskärmad buss:	No
Avskärmad kapsling:	No
Lysterklämma:	No
Med belysning:	No
Slagtålighet (IK):	IK00
Apparatens bredd:	63 mm
Apparatens höjd:	63 mm
Apparatens djup:	10 mm