

## Product Card

Vägguttag, Impressivo, 1-vägs, jordat, snabbanslutning, antracit



# Vägguttag

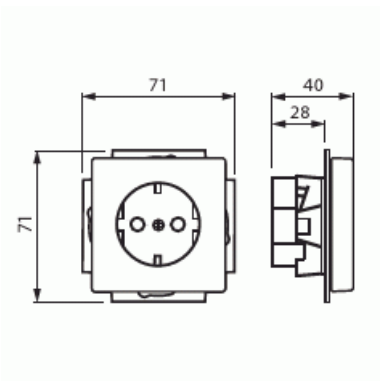
Vägguttag, Impressivo, 1-vägs, jordat, snabbanslutning, antracit

**Type:** 20EUC-81

**EI-Number:** 1816570

**Product ID:** 2TKA00000434

**GTIN:** 6438199001449



## Technical specification

### Electrical quantities

Märkström:	16 A
Märkspänning:	250 V

### Classification

Lämplig för skyddsklass (IP):	IP21
-------------------------------	------

### Packing

Package:	1/10/100/1800
Unit:	PCS

### ETIM Data

© ABB 2025

Business ID 0763403-0

[www.installationsprodukter.se](http://www.installationsprodukter.se)

Customer service

puh. +358 10 222 1999

[contact.center@fi.abb.com](mailto:contact.center@fi.abb.com)

ABB Exchange

+358 10 22 11

# Product Card

Vägguttag, Impressivo, 1-vägs, jordat, snabbanslutning, antracit



Antal aktiva stift (runda):	2
Med signallampa:	No
Antal enheter:	1
Antal faser:	1
Prägling/Indikering:	Ingen
Anslutningstyp:	Insticksklämma (snabbklämma)
Med gångjärnslock:	No
Petskyddad:	Yes
Textfält/Plats för märkning:	No
Färg:	Antracitgrå
RAL-nummer (liknande):	7021
Metallicfärg:	No
Transparent:	No
Låsbar:	No
Utskjutningsmekanism:	No
Isolerad montering:	No
Med funktionsbelysning:	No
Med orienteringsbelysning:	No
Överspänningsskydd:	No
Felströmsskydd:	No
Med finsäkring:	No
Särskild strömförsörjning:	Ingen särskild strömförsörjning
Monteringsmetod:	Infällt montage
Typ av fastsättning:	Montering med klo och skruv
Material:	Plast
Materialkvalitet:	Termoplast
Halogenfri:	Yes
Ytskydd:	Obehandlad
Typ av yta:	Blank
Anti-bakteriell:	No
Med genomgångsfunktion:	No
Med brytare:	No
Roterad centralinsats:	No
Frekvensområde:	50 Hz

## Product Card

Vägguttag, Impressivo, 1-vägs, jordat, snabbanslutning, antracit



Apparatens bredd:	71 mm
Apparatens höjd:	45 mm
Apparatens djup:	71 mm
Minsta djup på infälld installationsdosa:	28 mm