

## Product Card

Strömställare, Impressivo, D-trapp, vit



# Strömställare

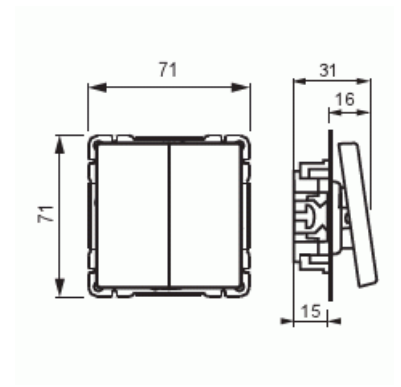
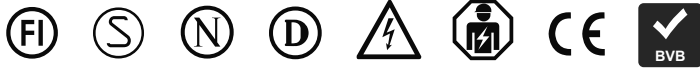
Strömställare, Impressivo, D-trapp, vit

**Type:** 10666UC-84

**EI-Number:** 1816554

**Product ID:** 2TKA00000416

**GTIN:** 6438199001272



## Technical specification

### Electrical quantities

Märkspänning: 250 V

### Classification

Lämplig för skyddsklass (IP): IP21

### Packing

Package: 1/10/100/1800

Unit: PCS

### ETIM Data

Kopplingstyp: 1-polig strömställare

© ABB 2025

Business ID 0763403-0

[www.installationsprodukter.se](http://www.installationsprodukter.se)

Customer service

puh. +358 10 222 1999

[contact.center@fi.abb.com](mailto:contact.center@fi.abb.com)

ABB Exchange

+358 10 22 11

# Product Card

Strömställare, Impressivo, D-trapp, vit



Manövreringsmetod:	Vippa/knapp
Sammansättning:	Baselement med centrumplatta
Tryckknappsomkopplare:	No
Antal vippor:	1
Monteringsmetod:	Infällt montage
Typ av fastsättning:	Skruvmontering
Med monteringsplåt:	No
Material:	Plast
Materialkvalitet:	Termoplast
Halogenfri:	Yes
Anti-bakteriell:	No
Ytskydd:	Obehandlad
Typ av yta:	Matt
Färg:	Vit
RAL-nummer (liknande):	9010
Etikettutrymme/informationsyta:	Nej
Belysning:	Nej
Märkström:	16 A
Kopplingsström för lysrör:	16 AX
Återkopplingssignalkontakt:	No
Anslutningstyp:	Övrigt
Tvättmaskinomkopplare:	No
Apparatens bredd:	70 mm
Apparatens höjd:	40 mm
Apparatens djup:	70 mm
Inbyggnadsdjup:	18 mm
Minsta djup på infälld installationsdosa:	18 mm