

Product Card

Strömställare, 2-polig, IP21, utan klor, vit



Strömställare

Strömställare, 2-polig, IP21, utan klor, vit

Type: 1062UC-84

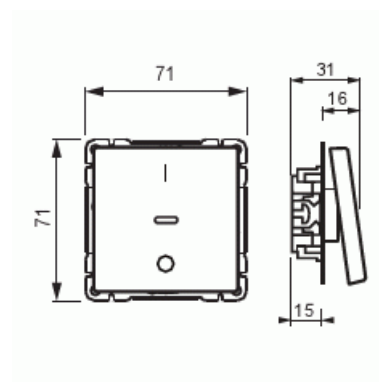
EI-Number: 1816545

Product ID: 2TKA00000407

GTIN: 6438199001180



Strömställare med skruvlösa anslutningar. Avsedda för max 2-ledare per anslutning. Inklusive strömställarinsats och vipa. Komplettera med täckram. Utan klor.



Technical specification

Electrical quantities

Märkspänning: 250 V

Classification

Lämplig för skyddsklass (IP): IP21

Packing

Package: 1/10/100/1800

Unit: PCS

ETIM Data

Kopplingstyp: 1-polig strömställare

© ABB 2025

Business ID 0763403-0

www.installationsprodukter.se

Customer service

puh. +358 10 222 1999

contact.center@fi.abb.com

ABB Exchange

+358 10 22 11

Product Card

Strömställare, 2-polig, IP21, utan klor, vit



Manövreringsmetod:	Vippa/knapp
Sammansättning:	Baselement med hel täckplatta
Tryckknappsomkopplare:	No
Antal vippor:	1
Monteringsmetod:	Infällt montage
Typ av fastsättning:	Montering med klo och skruv
Med monteringsplåt:	No
Material:	Plast
Materialkvalitet:	Termoplast
Halogenfri:	Yes
Anti-bakteriell:	No
Ytskydd:	Obehandlad
Typ av yta:	Matt
Färg:	Vit
RAL-nummer (liknande):	9010
Etikettutrymme/informationsyta:	Nej
Belysning:	Nej
Märkström:	16 A
Kopplingsström för lysrör:	16 AX
Återkopplingssignalkontakt:	No
Anslutningstyp:	Övrigt
Tvättmaskinomkopplare:	No
Apparatens bredd:	70 mm
Apparatens höjd:	35 mm
Apparatens djup:	85 mm
Inbyggnadsdjup:	18 mm
Minsta djup på infälld installationsdosa:	18 mm