

Product Card

Vägguttag för TV/Hemmabio, komplett



Vägguttag

Vägguttag för TV/Hemmabio, komplett

Type: 307EUJ

EI-Number: 1815117

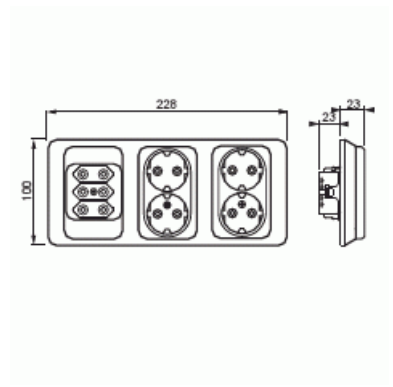
Product ID: 2TKA00000124

GTIN: 6438199000862



Vägguttag för TV/Hemmabio, komplett. IP21. Består av 2 st. dubbla vägguttag med jord (16A) och 1 st 3-vägs Eurouttag (2,5A), 1 st. 3-facks ram 100mm

För utanpåliggande montage kan ROT-ram .2523R-100 E18 152 63 användas.



Technical specification

Electrical quantities

Märkström:	16 A
Märkspänning:	250 V

Classification

Lämplig för skyddsklass (IP):	IP21
-------------------------------	------

Packing

Package:	1/10
Unit:	PCS

ETIM Data

Antal aktiva stift (runda):	2
Med signallampa:	No
Antal enheter:	7
Antal faser:	1
Prägling/Indikering:	Ingen
Anslutningstyp:	Insticksklämma (snabbklämma)
Med gångjärnslock:	No
Petskyddad:	Yes
Textfält/Plats för märkning:	No
Färg:	Vit
RAL-nummer (liknande):	9010
Metallicfärg:	No
Transparent:	No
Låsbar:	No
Utskjutningsmekanism:	No
Isolerad montering:	No
Med funktionsbelysning:	No
Med orienteringsbelysning:	No
Överspänningsskydd:	No
Felströmsskydd:	No
Med finsäkring:	No
Särskild strömförsörjning:	Ingen särskild strömförsörjning
Monteringsmetod:	Infällt montage
Typ av fastsättning:	Montering med skruv
Material:	Plast
Materialkvalitet:	Termoplast
Halogenfri:	Yes
Ytskydd:	Obehandlad
Typ av yta:	Matt
Anti-bakteriell:	No
Med genomgångsfunktion:	No
Med brytare:	No

Product Card

Vägguttag för TV/Hemmabio, komplett



Roterad centralinsats:	No
Frekvensområde:	50 Hz
Apparatens bredd:	100 mm
Apparatens höjd:	45 mm
Apparatens djup:	228 mm
Minsta djup på infälld installationsdosa:	23 mm