

Product Card

Vippa, 1-pol/trapp/kors, "klocka", lins, svart matt



Vippa

Vippa, 1-pol/trapp/kors, "klocka", lins, svart matt

Type: 1789 KI-885

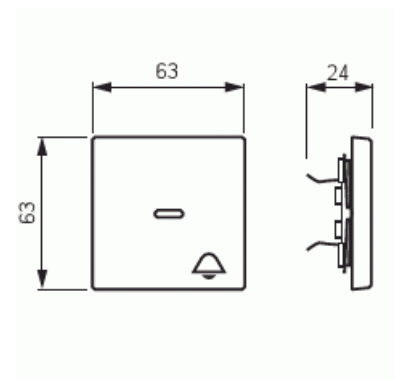
EI-Number: 1815329

Product ID: 2CKA001751A3044

GTIN: 4011395129791



1-vägs vippa för alla strömställarinsatser med 1-vippa. Lämpar sig för öppning planerad för 1-vägs apparat i täckram. Kan installeras inomhus i torra utrymmen. Materialet målad plast. Ytan är blank och lätt att hålla ren. Rengöring med vanliga milda tvättmedel för hushåll. Användning av starka lösningsmedel bör undvikas.



Technical specification

Classification

Lämplig för skyddsklass (IP):	IP20
-------------------------------	------

Packing

Package:	1
Unit:	PCS

ETIM Data

Modell/Utförande:	Enkel vippa
Prägling/Indikering:	Symbol "Ringklocka"
Scanable symbol / barrier free:	No
Användning:	Omkopplare/tryckknapp

Product Card

Vippa, 1-pol/trapp/kors, "klocka", lins, svart matt



Lämplig för beröringssensor för bussystem:	No
Typ av fastsättning:	Klämmontering
Övervakningsfönster/ljusuttag:	No
Material:	Plast
Materialkvalitet:	Termoplast
Halogenfri:	No
Ytskydd:	Lackerad
Typ av yta:	Matt
Anti-bakteriell:	No
Färg:	Svart
RAL-nummer (liknande):	9005
Med tryckbar etikett:	No
Med utbytbar lins/symbol:	No
Slagtålighet (IK):	IK03
Bredd:	63 mm
Höjd:	63 mm
Djup:	20 mm