

Product Card

Vippa, Impressivo, kron/d-trapp, svart matt



Vippa

Vippa, Impressivo, kron/d-trapp, svart matt

Type: 1785-885

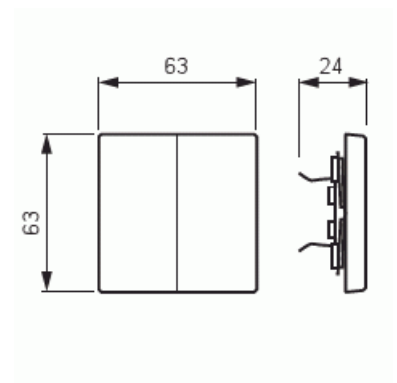
EI-Number: 1815065

Product ID: 2CKA001751A3038

GTIN: 4011395129685



2-vägs vippa för strömställarinsatser med 2-vippa. Lämpar sig för öppning planerad för 1-vägs apparat i täckram. Kan installeras inomhus i torra utrymmen. Materialet målad plast. Ytan är blank och lätt att hålla ren. Rengöring med vanliga milda tvättmedel för hushåll. Användning av starka lösningsmedel bör undvikas.



Technical specification

Classification

Lämplig för skyddsklass (IP): IP20

Packing

Package: 1

Unit: PCS

ETIM Data

Modell/Utförande: Tvådelad vippa

Scanable symbol / barrier free: No

Användning: Omkopplare/tryckknapp

Product Card

Vippa, Impressivo, kron/d-trapp, svart matt



Lämplig för beröringssensor för bussystem:	No
Typ av fastsättning:	Klämmontering
Övervakningsfönster/ljusuttag:	No
Material:	Plast
Materialkvalitet:	Termoplast
Halogenfri:	No
Ytskydd:	Lackerad
Typ av yta:	Matt
Anti-bakteriell:	No
Färg:	Svart
RAL-nummer (liknande):	9005
Med tryckbar etikett:	No
Med utbytbar lins/symbol:	No
Slagtålighet (IK):	IK03
Bredd:	63 mm
Höjd:	63 mm
Djup:	20 mm