

## Product Card

Vippa, 1-pol/trapp/kors, "klocka", lins, vit matt



# Vippa

Vippa, 1-pol/trapp/kors, "klocka", lins, vit matt

**Type:** 1789 KI-884

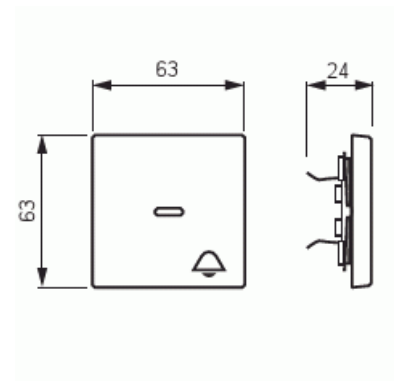
**EI-Number:** 1815442

**Product ID:** 2CKA001751A3030

**GTIN:** 4011395129357



1-vägs vippa för alla strömställarinsatser med 1-vippa. Lämpar sig för öppning planerad för 1-vägs apparat i täckram. Kan installeras inomhus i torra utrymmen. Materialet målad plast. Ytan är blank och lätt att hålla ren. Rengöring med vanliga milda tvättmedel för hushåll. Användning av starka lösningsmedel bör undvikas.



## Technical specification

### Classification

Lämplig för skyddsklass (IP): IP20

### Packing

Package: 1  
Unit: PCS

### ETIM Data

Modell/Utförande: Enkel vippa  
Prägling/Indikering: Symbol "Ringklocka"  
Scanable symbol / barrier free: No  
Användning: Omkopplare/tryckknapp

# Product Card

Vippa, 1-pol/trapp/kors, "klocka", lins, vit matt



Lämplig för beröringssensor för bussystem:	No
Typ av fastsättning:	Klämmontering
Övervakningsfönster/ljusuttag:	No
Material:	Plast
Materialkvalitet:	Termoplast
Halogenfri:	No
Ytskydd:	Lackerad
Typ av yta:	Matt
Anti-bakteriell:	No
Färg:	Vit
RAL-nummer (liknande):	9016
Med tryckbar etikett:	No
Med utbytbar lins/symbol:	No
Slagtålighet (IK):	IK03
Bredd:	63 mm
Höjd:	63 mm
Djup:	20 mm