

Product Card

Vippa, Impressivo, kron/d-trapp, vit matt



Vippa

Vippa, Impressivo, kron/d-trapp, vit matt

Type: 1785-884

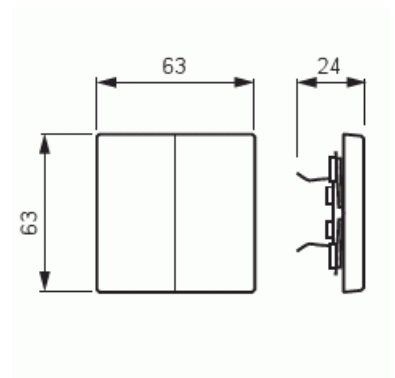
EI-Number: 1815063

Product ID: 2CKA001751A3024

GTIN: 4011395129210



2-vägs vippa för strömställarinsatser med 2-vippa. Lämpar sig för öppning planerad för 1-vägs apparat i täckram. Kan installeras inomhus i torra utrymmen. Materialet målad plast. Ytan är blank och lätt att hålla ren. Rengöring med vanliga milda tvättmedel för hushåll. Användning av starka lösningsmedel bör undvikas.



Technical specification

Classification

Lämplig för skyddsklass (IP):	IP20
-------------------------------	------

Packing

Package:	1/10
Unit:	PCS

ETIM Data

Modell/Utförande:	Tvådelad vippa
Scanable symbol / barrier free:	No
Användning:	Omkopplare/tryckknapp
Lämplig för beröringssensor för bussystem:	No

Product Card

Vippa, Impressivo, kron/d-trapp, vit matt



Typ av fastsättning:	Klämmontering
Övervakningsfönster/ljusuttag:	No
Material:	Plast
Materialkvalitet:	Termoplast
Halogenfri:	No
Ytskydd:	Lackerad
Typ av yta:	Matt
Anti-bakteriell:	No
Färg:	Vit
RAL-nummer (liknande):	9016
Med tryckbar etikett:	No
Med utbytbar lins/symbol:	No
Slagtålighet (IK):	IK03
Bredd:	63 mm
Höjd:	63 mm
Djup:	20 mm