

Product Card

Vippa, 1-pol/trapp/kors, "klocka", lins, Pure Ädelstål



Vippa

Vippa, 1-pol/trapp/kors, "klocka", lins,
Pure Ädelstål

Type: 1789 KI-866

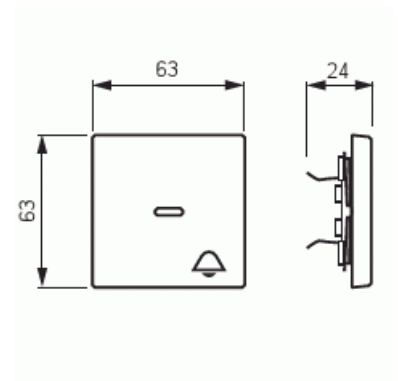
EI-Number: 1815443

Product ID: 2CKA001751A2959

GTIN: 4011395086117



1-vägs vippa för alla strömställarinsatser med 1-vippa. Lämpar sig för öppning planerad för 1-vägs apparat i täckram. Kan installeras inomhus i torra utrymmen. Tillverkad av rostfritt stål. Ytan är blank och lätt att hålla ren. Rengöring med vanliga milda tvättmedel för hushåll. Användning av starka lösningsmedel bör undvikas.



Technical specification

Classification

Lämplig för skyddsklass (IP): IP20

Packing

Package: 1/10/100/2800

Unit: PCS

ETIM Data

Modell/Utförande: Enkel vippa

Prägling/Indikering: Symbol "Ringklocka"

Scanable symbol / barrier free: No

Användning: Omkopplare/tryckknapp

Product Card

Vippa, 1-pol/trapp/kors, "klocka", lins, Pure Ädelstål



Lämplig för beröringssensor för bussystem:	No
Typ av fastsättning:	Klämmontering
Övervakningsfönster/ljusuttag:	No
Material:	Metall
Materialkvalitet:	Rostfritt stål
Halogenfri:	No
Ytskydd:	Obehandlad
Typ av yta:	Matt
Anti-bakteriell:	No
Färg:	Rostfritt stål
Med tryckbar etikett:	No
Med utbytbar lins/symbol:	No
Slagtålighet (IK):	IK03
Bredd:	63 mm
Höjd:	63 mm
Djup:	20 mm