

## Product Card

Vippa, Impressivo, kron/d-trapp, aluminium



# Vippa

Vippa, Impressivo, kron/d-trapp,  
aluminium

**Type:** 1785-83

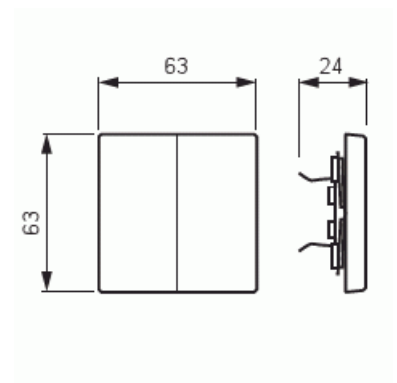
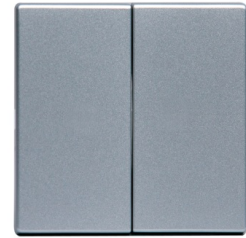
**EI-Number:** 1815552

**Product ID:** 2CKA001751A2942

**GTIN:** 6418677329128



2-vägs vippa för alla strömställarinsatser med 2-vippor (ej lämplig för den 2-poliga insatsen). Kan installeras inomhus i torra utrymmen. Vid infällt montage i fuktiga utrymmen eller ute bör tätningsserie användas samt skruvfästningsram för vippa. Tillverkad av högklassigt och hållbart plastmaterial. Ytan är blank och lätt att hålla ren. Rengöring med vanliga milda tvättmedel för hushåll. Användning av starka lösningsmedel bör undvikas.



## Technical specification

### Classification

Lämplig för skyddsklass (IP): IP21

### Packing

Package: 1/10/100/1800

Unit: PCS

### ETIM Data

Modell/Utförande: Tvådelad vippa

Prägling/Indikering: Ingen

© ABB 2025

Business ID 0763403-0

[www.installationsprodukter.se](http://www.installationsprodukter.se)

Customer service

puh. +358 10 222 1999

[contact.center@fi.abb.com](mailto:contact.center@fi.abb.com)

ABB Exchange

+358 10 22 11

# Product Card

Vippa, Impressivo, kron/d-trapp, aluminium



Scanable symbol / barrier free:	No
Användning:	Omkopplare/tryckknapp
Lämplig för beröringssensor för bussystem:	No
Typ av fastsättning:	Klämmontering
Övervakningsfönster/ljusuttag:	No
Material:	Plast
Materialkvalitet:	Termoplast
Halogenfri:	Yes
Ytskydd:	Lackerad
Typ av yta:	Matt
Anti-bakteriell:	No
Färg:	Aluminium
RAL-nummer (liknande):	9006
Med tryckbar etikett:	No
Med utbytbar lins/symbol:	No
Slagtålighet (IK):	IK00
Bredd:	63 mm
Höjd:	63 mm
Djup:	25 mm