

Product Card

Vippa, Impressivo, kron/d-trapp, antracit



Vippa

Vippa, Impressivo, kron/d-trapp, antracit

Type: 1785-81

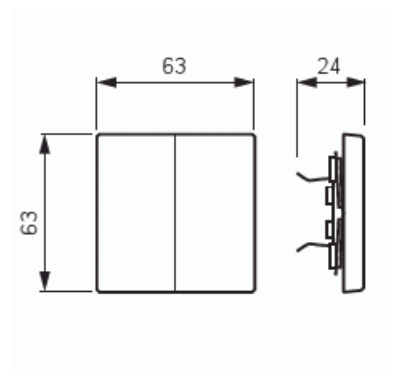
EI-Number: 1815452

Product ID: 2CKA001751A2930

GTIN: 6418677329111



2-vägs vippa för alla strömställarinsatser med 2-vippor (ej lämplig för den 2-poliga insatsen). Kan installeras inomhus i torra utrymmen. Vid infällt montage i fuktiga utrymmen eller ute bör tätningsserie användas samt skruvfästningsram för vippa. Tillverkad av högklassigt och hållbart plastmaterial. Ytan är blank och lätt att hålla ren. Rengöring med vanliga milda tvättmedel för hushåll. Användning av starka lösningsmedel bör undvikas.



Technical specification

Classification

Lämplig för skyddsklass (IP): IP21

Packing

Package: 1/10/100/1800

Unit: PCS

ETIM Data

Modell/Utförande: Tvådelad vippa

Prägling/Indikering: Ingen

Scanable symbol / barrier free: No

Product Card

Vippa, Impressivo, kron/d-trapp, antracit



Användning:	Omkopplare/tryckknapp
Lämplig för beröringssensor för bussystem:	No
Typ av fastsättning:	Klämmontering
Övervakningsfönster/ljusuttag:	No
Material:	Plast
Materialkvalitet:	Termoplast
Halogenfri:	Yes
Ytskydd:	Obehandlad
Typ av yta:	Blank
Anti-bakteriell:	No
Färg:	Antracitgrå
RAL-nummer (liknande):	7021
Med tryckbar etikett:	No
Med utbytbar lins/symbol:	No
Slagtålighet (IK):	IK00
Bredd:	63 mm
Höjd:	63 mm
Djup:	25 mm