

## Product Card

Vippa, Impressivo, 1-pol/trapp/kors, antracit



# Vippa

Vippa, Impressivo, 1-pol/trapp/kors,  
antracit

**Type:** 1786-81

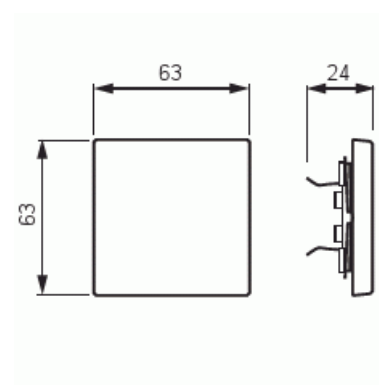
**EI-Number:** 1815451

**Product ID:** 2CKA001751A2926

**GTIN:** 4011395056011



1-vägs vippa för alla strömställarinsatser med 1-vippa. Kan installeras inomhus i torra utrymmen. Vid infällt montage i fuktiga utrymmen eller ute bör tätningsdamask användas samt skruvfästningsram för vippa. Tillverkad av högklassigt och hållbart plastmaterial. Ytan är blank och lätt att hålla ren. Rengöring med vanliga milda tvättmedel för hushåll. Användning av starka lösningsmedel bör undvikas.



## Technical specification

### Classification

Lämplig för skyddsklass (IP):	IP20
-------------------------------	------

### Packing

Package:	1/10/100/2800
Unit:	PCS

### ETIM Data

Modell/Utförande:	Enkel vippa
Scanable symbol / barrier free:	No
Användning:	Omkopplare/tryckknapp

# Product Card

Vippa, Impressivo, 1-pol/trapp/kors, antracit



Lämplig för beröringssensor för bussystem:	No
Typ av fastsättning:	Klämmontering
Övervakningsfönster/ljusuttag:	No
Material:	Plast
Materialkvalitet:	Termoplast
Halogenfri:	No
Ytskydd:	Obehandlad
Typ av yta:	Blank
Anti-bakteriell:	No
Färg:	Antracitgrå
RAL-nummer (liknande):	7021
Med tryckbar etikett:	No
Med utbytbar lins/symbol:	No
Slagtålighet (IK):	IK03
Bredd:	63 mm
Höjd:	63 mm
Djup:	20 mm