

Vippa

Vippa, Impressivo, Jalusi, vit

Type: 1785 JA-84

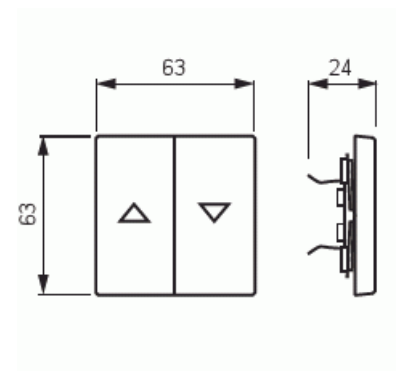
El-Number: 1815659

Product ID: 2CKA001751A2756

GTIN: 4011395995976



2-vägs vippa för alla strömställarinsatser med 2-vippor (ej lämplig för insatsen 10621.xx). Lämpar sig för öppning planerad för 1-vägs apparat i täckram samt med hjälp av adaptern 2519-xx i öppning planerad för 2-vägs apparat. Kan installeras inomhus i torra utrymmen. Vid infällt montage i fuktiga utrymmen eller ute bör tätningsserie användas samt skruvfästningsram för vippa. Tillverkad av högklassigt och hållbart plastmaterial. Ytan är blank och lätt att hålla ren. Rengöring med vanliga milda tvättmedel för hushåll. Användning av starka lösningsmedel bör undvikas.



Technical specification

Classification

Lämplig för skyddsklass (IP): IP20

Packing

Package: 1/10/100/2800

Unit: PCS

ETIM Data

Modell/Utförande: Tvådelad vippa

Prägling/Indikering: Symbol "Pilar"

Product Card

Vippa, Impressivo, Jalusi, vit



Scanable symbol / barrier free:	No
Användning:	Persienn
Lämplig för beröringssensor för bussystem:	No
Typ av fastsättning:	Klämmontering
Övervakningsfönster/ljusuttag:	No
Material:	Plast
Materialkvalitet:	Termoplast
Halogenfri:	No
Ytskydd:	Obehandlad
Typ av yta:	Blank
Anti-bakteriell:	No
Färg:	Vit
RAL-nummer (liknande):	9016
Med tryckbar etikett:	No
Med utbytbar lins/symbol:	No
Slagtålighet (IK):	IK03
Bredd:	63 mm
Höjd:	63 mm
Djup:	20 mm