

Product Card

Vippa, Impressivo, 1-pol/trapp/kors, "nyckel", lins, vit



Vippa

Vippa, Impressivo, 1-pol/trapp/kors,
"nyckel", lins, vit

Type: 1789 TR-84

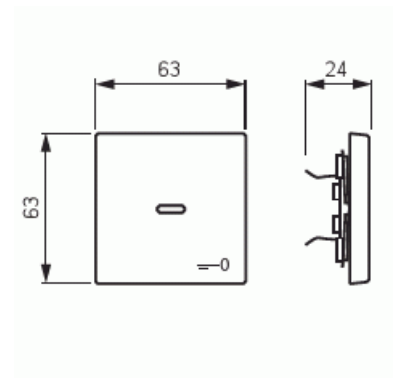
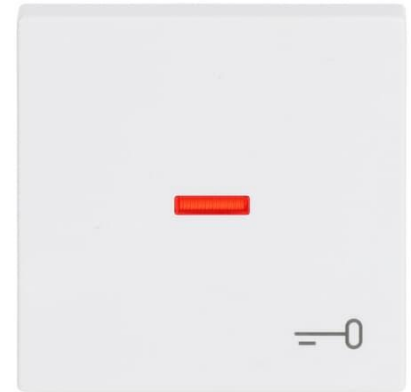
EI-Number: 1815657

Product ID: 2CKA001751A2755

GTIN: 4011395995952



1-vägs vippa för alla strömställarinsatser med 1-vippa. Lämpar sig för öppning planerad för 1-vägs apparat i täckram samt med hjälp av adaptern 2519-xx i öppning planerad för 2-vägs apparat. Kan installeras inomhus i torra utrymmen. Vid infällt montage i fuktiga utrymmen eller ute bör tätningdamask användas samt skruvfästningsram för vippa. Tillverkad av högklassigt och hållbart plastmaterial. Ytan är blank och lätt att hålla ren. Rengöring med vanliga milda tvättmedel för hushåll. Användning av starka lösningsmedel bör undvikas.



Technical specification

Classification

Lämplig för skyddsklass (IP): IP20

Packing

Package: 1/10/100/2800

Unit: PCS

ETIM Data

Modell/Utförande: Enkel vippa

© ABB 2025

Business ID 0763403-0

www.installationsprodukter.se

Customer service

puh. +358 10 222 1999

contact.center@fi.abb.com

ABB Exchange

+358 10 22 11

Product Card

Vippa, Impressivo, 1-pol/trapp/kors, "nyckel", lins, vit



Prägling/Indikering:	Övrigt
Scanable symbol / barrier free:	No
Användning:	Omkopplare/tryckknapp
Lämplig för beröringssensor för bussystem:	No
Typ av fastsättning:	Klämmontering
Övervakningsfönster/ljusuttag:	No
Material:	Plast
Materialkvalitet:	Termoplast
Halogenfri:	No
Ytskydd:	Obehandlad
Typ av yta:	Blank
Anti-bakteriell:	No
Färg:	Vit
RAL-nummer (liknande):	9016
Med tryckbar etikett:	No
Med utbytbar lins/symbol:	No
Slagtålighet (IK):	IK03
Bredd:	63 mm
Höjd:	63 mm
Djup:	20 mm