

## Product Card

Vippa, 1-pol/trapp/kors med skrivfönster, vit matt



# Vippa

Vippa, 1-pol/trapp/kors med skrivfönster, vit matt

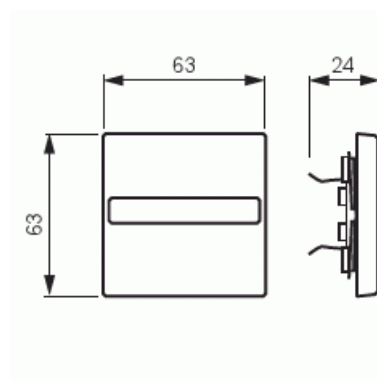
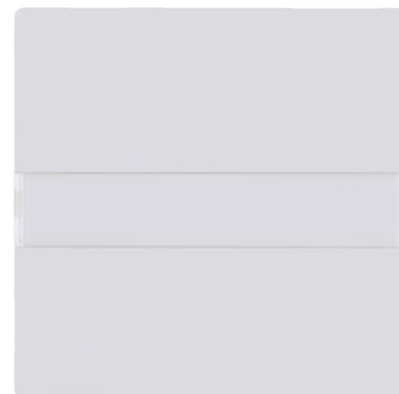
**Type:** 1764 NLI-884

**Product ID:** 2CKA001731A1985

**GTIN:** 4011395131619



1-vägs vippa för alla strömställarinsatser med 1-vippa. Lämpar sig för öppning planerad för 1-vägs apparat i täckram. Kan installeras inomhus i torra utrymmen. Materialet målad plast. Ytan är blank och lätt att hålla ren. Rengöring med vanliga milda tvättmedel för hushåll. Användning av starka lösningsmedel bör undvikas.



## Technical specification

### Classification

Lämplig för skyddsklass (IP):	IP20
-------------------------------	------

### Packing

Package:	1
Unit:	PCS

### ETIM Data

Modell/Utförande:	Enkel tryckknapp
Scanable symbol / barrier free:	No
Användning:	Omkopplare/tryckknapp
Lämplig för beröringssensor för bussystem:	No

# Product Card

Vippa, 1-pol/trapp/kors med skrivfönster, vit matt



Typ av fastsättning:	Klämmontering
Övervakningsfönster/ljusuttag:	No
Material:	Plast
Materialkvalitet:	Termoplast
Halogenfri:	No
Ytskydd:	Lackerad
Typ av yta:	Matt
Anti-bakteriell:	No
Färg:	Vit
RAL-nummer (liknande):	9016
Med tryckbar etikett:	No
Med utbytbar lins/symbol:	No
Slagtålighet (IK):	IK03
Bredd:	63 mm
Höjd:	63 mm
Djup:	20 mm