

Centrumplatta

Centrumplatta, Impressivo, med 22,5mm hål, antracit

Type: 2533-81

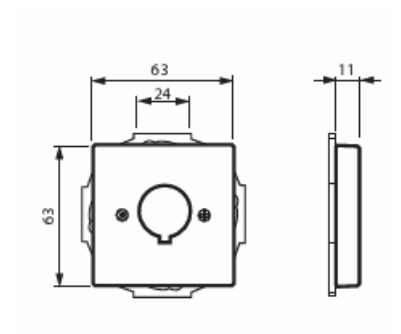
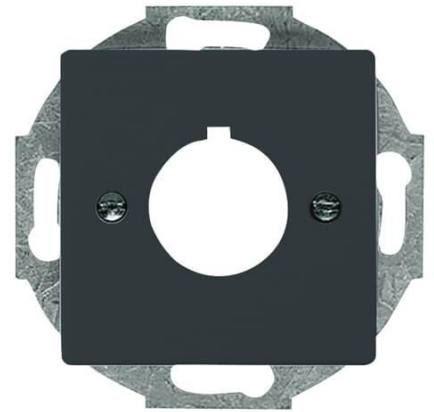
EI-Number: 1815489

Product ID: 2CKA001724A4254

GTIN: 4011395065631



Centrumplatta med ett runt 22,5 mm:s hål utrustat med ett inhugg som förhindrar rotation. Används för fastsättning av olika apparater. Lämpar sig för öppning planerad för 1-vägs apparat i täckram samt med hjälp av adaptern 2519-xx i öppning planerad för 2-vägs apparat. Kan installeras inomhus i torra utrymmen. Vid infällt montage i fuktiga utrymmen eller ute bör man ta i beaktande påfrestningar som de yttre förhållandena orsakar och installationsbestämmelsernas begränsningar för helheten. Skyddet kan förbättras med hjälp av tätningsserie och kapsellock. Tillverkad av högklassigt och hållbart plastmaterial. Ytan är blank och lätt att hålla ren. Rengöring med vanliga milda tvättmedel för hushåll. Användning av starka lösningsmedel bör undvikas.



Technical specification

Classification

Lämplig för skyddsklass (IP): IP20

Packing

Package: 1/10/100/2800

Unit: PCS

Product Card

Centrumplatta, Impressivo, med 22,5mm hål, antracit



ETIM Data

Sammansättning:	Styrelement
Användning:	Borrhål
Stödring:	Yes
Med dammskydd:	No
Med gångjärnslock:	No
Uttagsriktning:	Rak
Textfält:	Utan indikeringsfält
Med tryck/prägling:	No
Monteringsmetod:	Infällt montage
Material:	Plast
Materialkvalitet:	Termoplast
Halogenfri:	Yes
Anti-bakteriell:	No
Ytskydd:	Obehandlad
Typ av yta:	Blank
Färg:	Antracitgrå
RAL-nummer (liknande):	7021
Transparent:	No
Typ av fastsättning:	Montering med skruv
Antal moduler (modulsystem):	1
Med boxar/kopplingar:	No
Lämplig för antal boxar/kopplingar:	1
Med dragavlastning:	No
Avskärmad buss:	No
Avskärmad kapsling:	No
Lysterklämma:	No
Med belysning:	No
Apparatens bredd:	71 mm
Apparatens höjd:	71 mm
Apparatens djup:	17.8 mm
Minsta djup på infälld installationsdosa:	32 mm