

Product Card

Teleuttag, Impressivo, DKS-system, vit



Teleuttag

Teleuttag, Impressivo, DKS-system, vit

Type: 1758-84

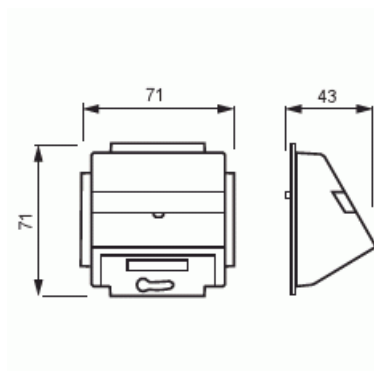
EI-Number: 1815687

Product ID: 2CKA001724A2761

GTIN: 4011395996546



Centrumplatta och installationsring som passar adaptrarna 18xxEB. Lämpar sig för öppning planerad för 1-vägs apparat i täckram samt med hjälp av adaptern 2519-xx i öppning planerad för 2-vägs apparat. Kan installeras inomhus i torra utrymmen. Vid infällt montage i fuktiga utrymmen eller ute bör man ta i beaktande påfrestningar som de yttre förhållandena orsakar på produkten. Skyddet kan förbättras med hjälp av tätningsserie Tillverkad av högklassigt och hållbart plastmaterial. Ytan är blank och lätt att hålla ren. Rengöring med vanliga milda tvättmedel för hushåll. Användning av starka lösningsmedel bör undvikas.



Technical specification

Classification

Lämplig för skyddsklass (IP): IP20

Packing

Package: 1/10/100/1800

Unit: PCS

ETIM Data

Sammansättning: Baselement med husets överdel

© ABB 2025

Business ID 0763403-0

www.installationsprodukter.se

Customer service

puh. +358 10 222 1999

contact.center@fi.abb.com

ABB Exchange

+358 10 22 11

Product Card

Teleuttag, Impressivo, DKS-system, vit



Användning:	För dataanslutningshus
Stödring:	Yes
Med dammskydd:	No
Med gångjärnslock:	No
Uttagsriktning:	Lutande
Textfält:	Med märkskylt
Med tryck/prägling:	No
Monteringsmetod:	Infällt montage
Material:	Plast
Materialkvalitet:	Termoplast
Halogenfri:	Yes
Anti-bakteriell:	No
Ytskydd:	Obehandlad
Typ av yta:	Blank
Färg:	Vit
RAL-nummer (liknande):	9016
Transparent:	No
Typ av fastsättning:	Montering med skruv
Antal moduler (modulsystem):	1
Med boxar/kopplingar:	No
Med dragavlastning:	No
Avskärmad buss:	No
Avskärmad kapsling:	No
Lysterklämma:	No
Med belysning:	No
Apparatens bredd:	71 mm
Apparatens höjd:	71 mm
Apparatens djup:	39.7 mm
Minsta djup på infälld installationsdosa:	32 mm