

Centrumplatta

Centrumplatta, Impressivo, för kortbrytare, aluminium

Type: 1792-83

EI-Number: 1815560

Product ID: 2CKA001710A3670

GTIN: 4011395074596



Specialvippa till kortbrytarens insats 8114.1. Används exempelvis som huvudbrytare" i storlek av kreditkort i hotellrum. Lämpar sig för öppning planerad för 1-vägs apparat i täckram samt med hjälp av adaptern 2519-xx i öppning planerad för 2-vägs apparat. Kan installeras endast inomhus i torra utrymmen. Tillverkad av högklassigt och hållbart plastmaterial. Ytan är blank och lätt att hålla ren. Rengöring med vanliga milda tvättmedel för hushåll. Användning av starka lösningsmedel bör undvikas."

Technical specification

Classification

Lämplig för skyddsklass (IP): IP20

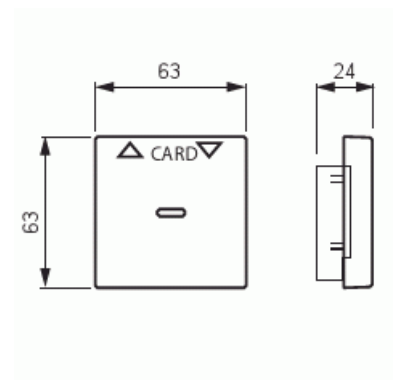
Packing

Package: 1/10/100/2800

Unit: PCS

ETIM Data

Modell/Utförande: Hotellkort



Product Card

Centrumplatta, Impressivo, för kortbrytare, aluminium



| | |
|--|----------------|
| Prägling/Indikering: | Symbol "Pilar" |
| Scanable symbol / barrier free: | No |
| Lämplig för beröringssensor för bussystem: | No |
| Typ av fastsättning: | Klämmontering |
| Övervakningsfönster/ljusuttag: | No |
| Material: | Plast |
| Materialkvalitet: | Termoplast |
| Halogenfri: | No |
| Ytskydd: | Lackerad |
| Typ av yta: | Matt |
| Anti-bakteriell: | No |
| Färg: | Aluminium |
| RAL-nummer (liknande): | 9006 |
| Med tryckbar etikett: | No |
| Med utbytbar lins/symbol: | No |
| Slagtålighet (IK): | IK03 |
| Bredd: | 63 mm |
| Höjd: | 63 mm |
| Djup: | 13.4 mm |