

Centrumplatta

Centrumplatta, Impressivo, för kortbrytare, antracit

Type: 1792-81

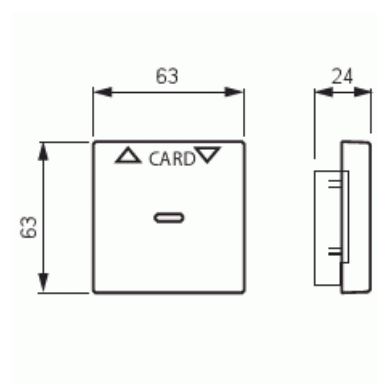
EI-Number: 1815460

Product ID: 2CKA001710A3639

GTIN: 4011395064818



Specialvippa till kortbrytarens insats 8114.1. Används exempelvis som huvudbrytare" i storlek av kreditkort i hotellrum. Lämpar sig för öppning planerad för 1-vägs apparat i täckram samt med hjälp av adaptern 2519-xx i öppning planerad för 2-vägs apparat. Kan installeras endast inomhus i torra utrymmen. Tillverkad av högklassigt och hållbart plastmaterial. Ytan är blank och lätt att hålla ren. Rengöring med vanliga milda tvättmedel för hushåll. Användning av starka lösningsmedel bör undvikas."



Technical specification

Classification

Lämplig för skyddsklass (IP): IP20

Packing

Package: 1/10/100/2800

Unit: PCS

ETIM Data

Modell/Utförande: Hotellkort

Product Card

Centrumplatta, Impressivo, för kortbrytare, antracit



Prägling/Indikering:	Symbol "Pilar"
Scanable symbol / barrier free:	No
Lämplig för beröringssensor för bussystem:	No
Typ av fastsättning:	Klämmontering
Övervakningsfönster/ljusuttag:	No
Material:	Plast
Materialkvalitet:	Termoplast
Halogenfri:	No
Ytskydd:	Obehandlad
Typ av yta:	Blank
Anti-bakteriell:	No
Färg:	Antracitgrå
RAL-nummer (liknande):	7021
Med tryckbar etikett:	No
Med utbytbar lins/symbol:	No
Slagtålighet (IK):	IK03
Bredd:	63 mm
Höjd:	63 mm
Djup:	13.4 mm